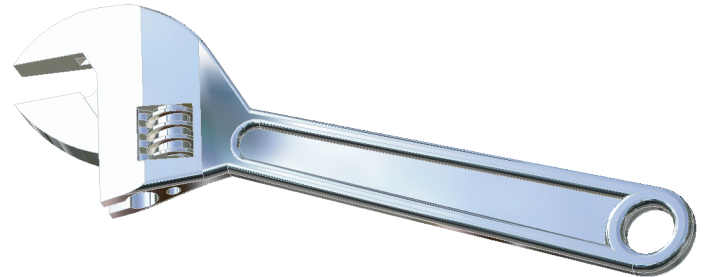
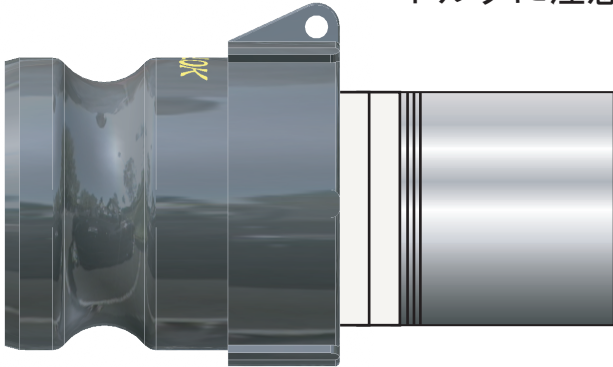


ポリプロピレン製カプラーの取扱い注意

管用テーパネジに閉め込む時、締付けトルクに注意して下さい。
最大締付けトルクを超えて捻じ込むと、本体が破損する事が有ります。



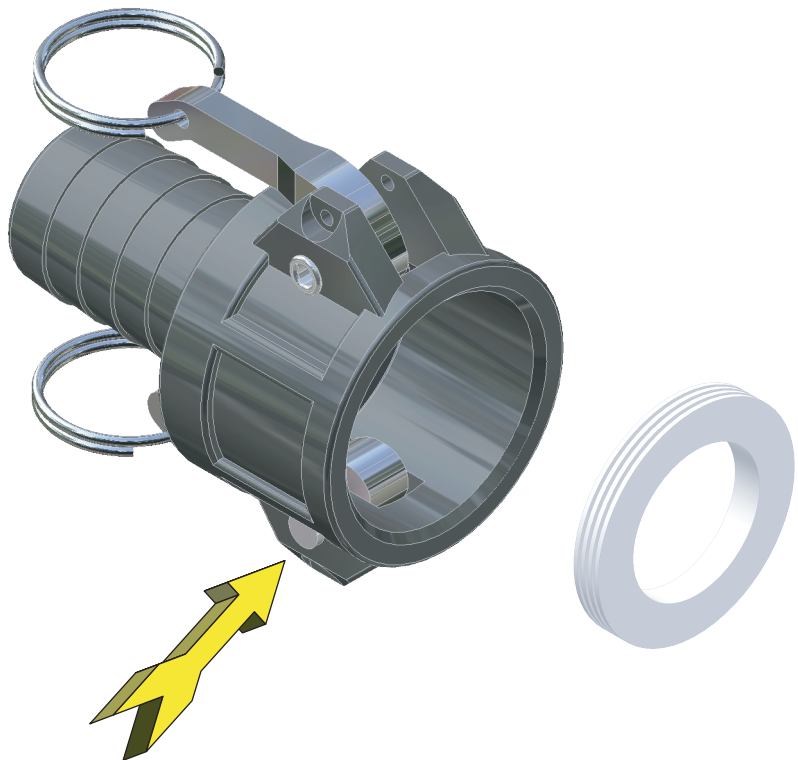
ネジの締付
トルクに注意



ポリプロピレン製のカプラーに、フッ素樹脂系のガスケットを使用する場合、
締付け力が材質に吸収され、シールするのに十分な締付け力が得られない事
が有ります。この場合、アダプターにステンレス材を用いるか、本体の材質
の選定をステンレスに変更して下さい。



選定注意



構造注意

カムアームが外せない。

カムアーム用のピンはカシメタイプが標準規格です。
本体から外す事が出来ませんので注意して下さい。