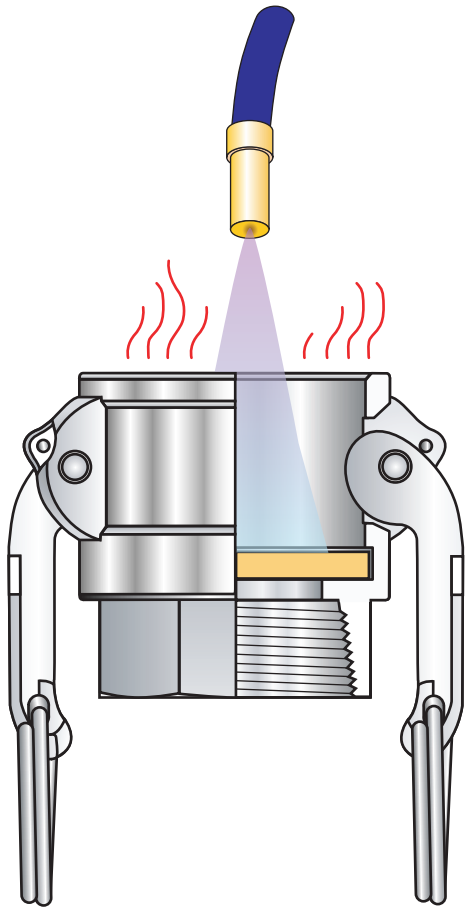
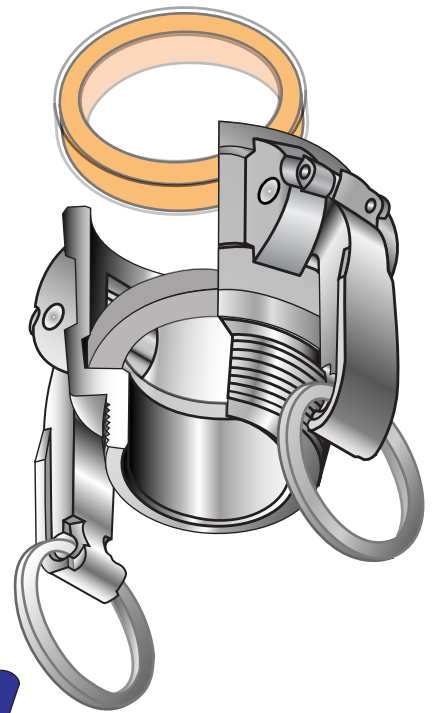


FEP包みシリコンガスケットとFEP包みバイトンガスケットの注意

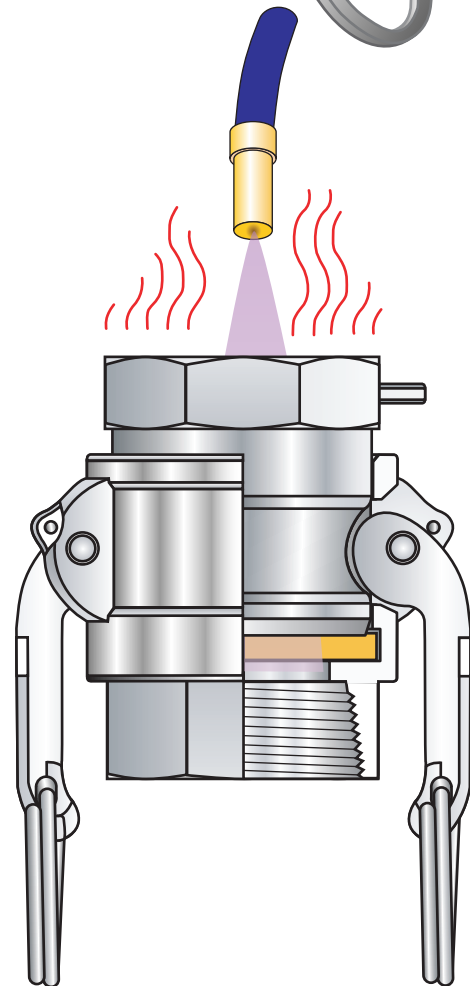
カプラ-に上記ガスケットをセットしてスチーム洗浄や高温液に浸す場合、必ずアダプターを取り付けてから行って下さい。アダプターをセットしないでスチーム洗浄等を行いますと、ガスケットが変形して洩れの原因になり危険です。



直接ガスケットへの
スチーム洗浄、
高温液禁止



必ずアダプターをセット
して行って下さい。



又は、配管やホースにセットして行って下さい。

