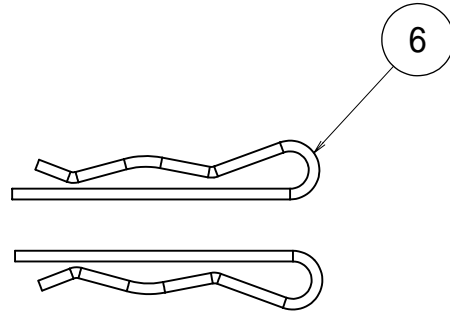
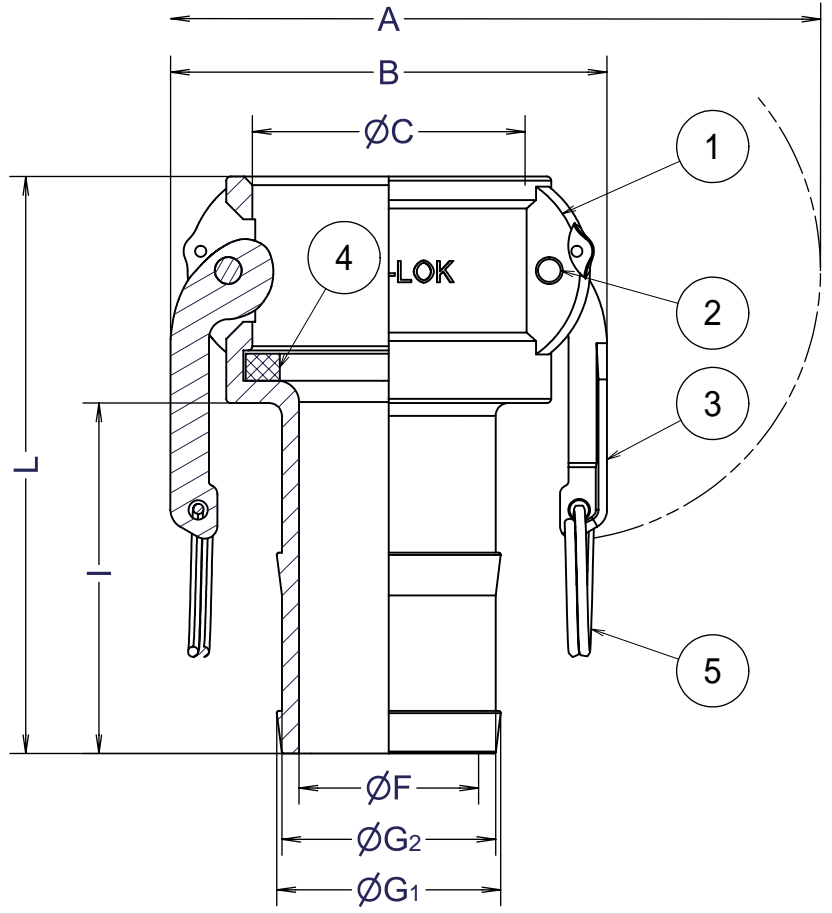


Part No.	75x50-C	75-C	100-C	125-C	150-C	200-C	250-C	300-C	400-C	
Size	mm	20x15	20	25	32	40	50	65	80	100
	inches	3/4x1/2	3/4	1	1 1/4	1 1/2	2	2 1/2	3	4
A		116	116	137	184	192	201	213	266	295
B		54	54	61	85	93	102	114	137	166
ØC		32.4	32.4	37.2	46	54	63.8	76.5	92.2	120.2
ØF		8	13	18.5	24	30	42	54	66	87.5
ØG ₁		14.8	20.6	27	33.9	39.9	52.4	65.2	77.7	103
ØG ₂		12	19	25	31.8	37.7	50	63	74.5	100
I		37	57.5	61.5	64.5	67	82	94	107	110
L		69	90	101	111	113.5	136	150	164	171
Weight(kg)		0.1	0.11	0.16	0.33	0.34	0.42	0.64	0.78	1.32

Units:mm



Section B-B

6	セーフティピン	SUS304	2	
5	リング	SUS304	2	
4	ガスケット	NBR	1	
3	カムアーム	SUS304	2	
2	ピン	SUS304	2	
1	ボディ	AC4C-T6	1	
ITEM	PART NAME	MATERIAL	Q'TY	REMARKS

Nominal Dia	CUSTOMER				<p>TITLE</p> <p>MAX-LOK</p> <p>MAX-C ホースシャンクカップラ-</p> <p>FULLNESS JAPAN CORPORATION.</p>
Fluid.	DATE	SCALE	DRAW	APPR	
Press.	Oct.27'09	none	ToMo		
Temp.	DWG No. MAX-C-01AL-JP2 3				
Drawing History					