

1 2 3 4 5 6

A

B

C

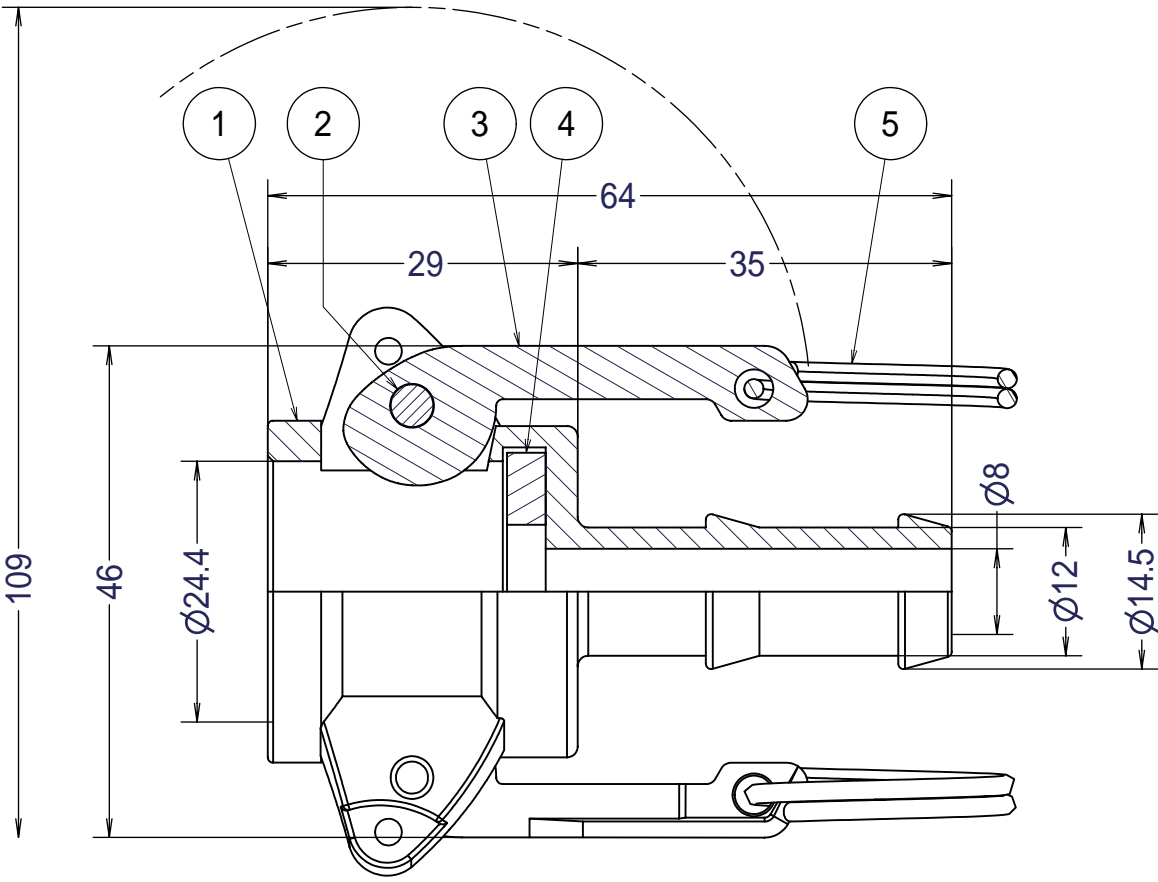
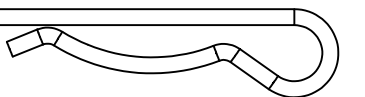
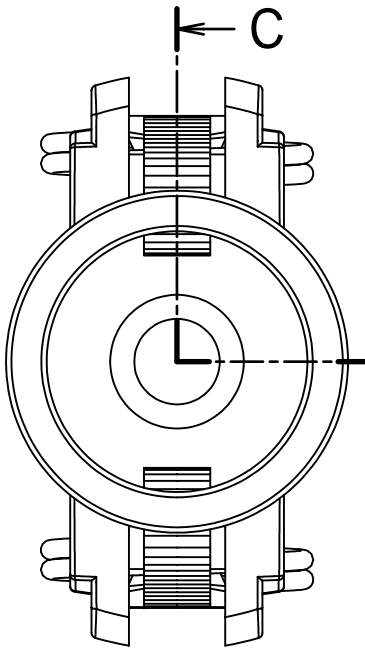
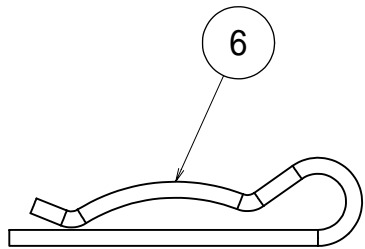
D

A

B

C

D



Section C-C

6	セーフティピン	SUS304	2	
5	リング	SUS304	2	
4	ガスケット	NBR	1	
3	カムアーム	SUS304	2	
2	ピン	SUS304	2	
1	ボディ	SCS14A	1	
ITEM	PART NAME	MATERIAL	Q'TY	REMARKS

Nominal Dia		CUSTOMER			
Fluid.		TITLE			
Press.		DATE	SCALE	DRAW	APPR
Temp.		Jun.12'10	2/1	ToMo	
Drawing History		DWG No.		MAX-C-15SS-01 3	

MAX-LOK
MAX-C-1/2"カブラ-

FULLNESS JAPAN CORPORATION.