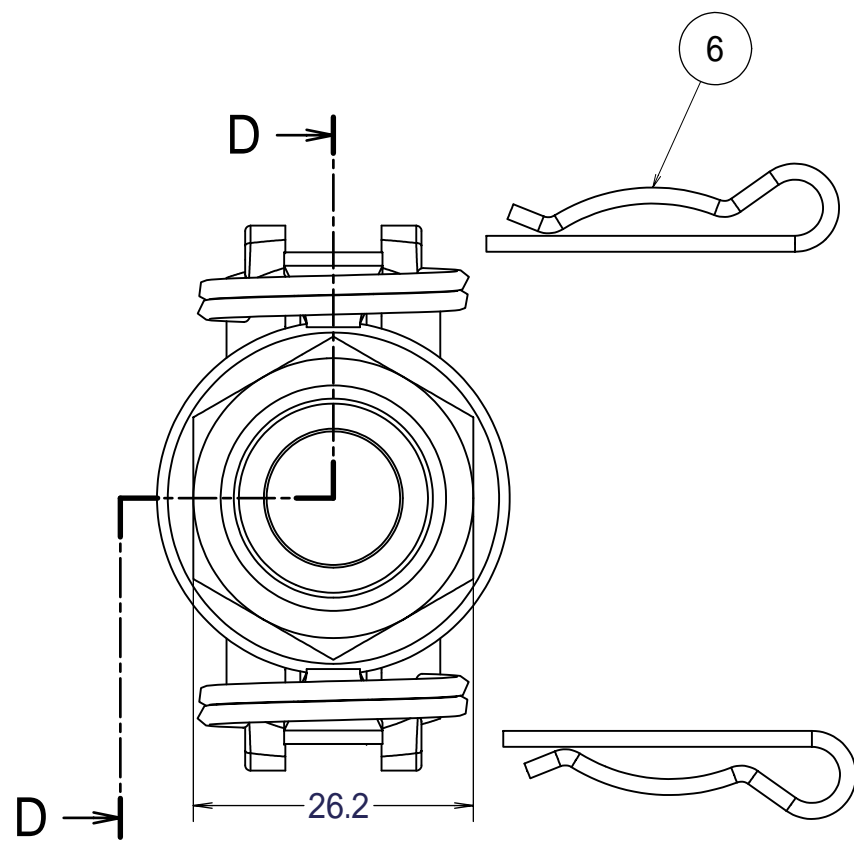



Section D-D



6	セーフティピン	SUS304	2	
5	リング	SUS304	2	
4	ガスケット	NBR	1	
3	カムアーム	SUS304	2	
2	ピン	SUS304	2	
1	ボディ	AC4C-T6	1	
ITEM	PART NAME	MATERIAL	Q'TY	REMARKS

Nominal Dia		CUSTOMER			
Fluid.		TITLE			
Press.		DATE	SCALE	DRAW	APPR
Temp.		Jul.15'10	2/1	ToMo	
Drawing History		DWG No.		MAX-D-15AL-01 3	

MAX-LOK
MAX-D-1/2"カブラ-

 FULLNESS JAPAN CORPORATION.