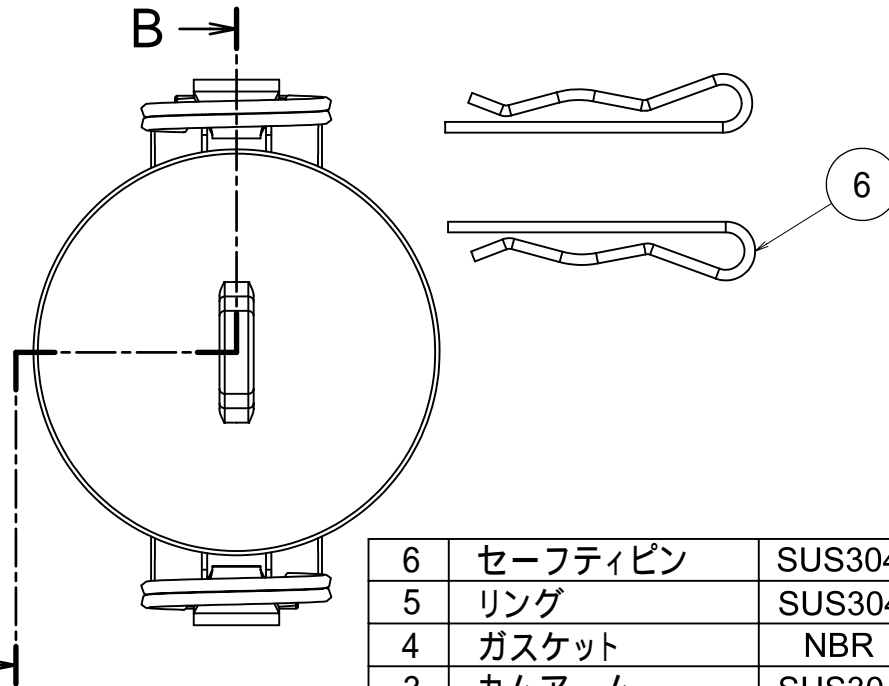
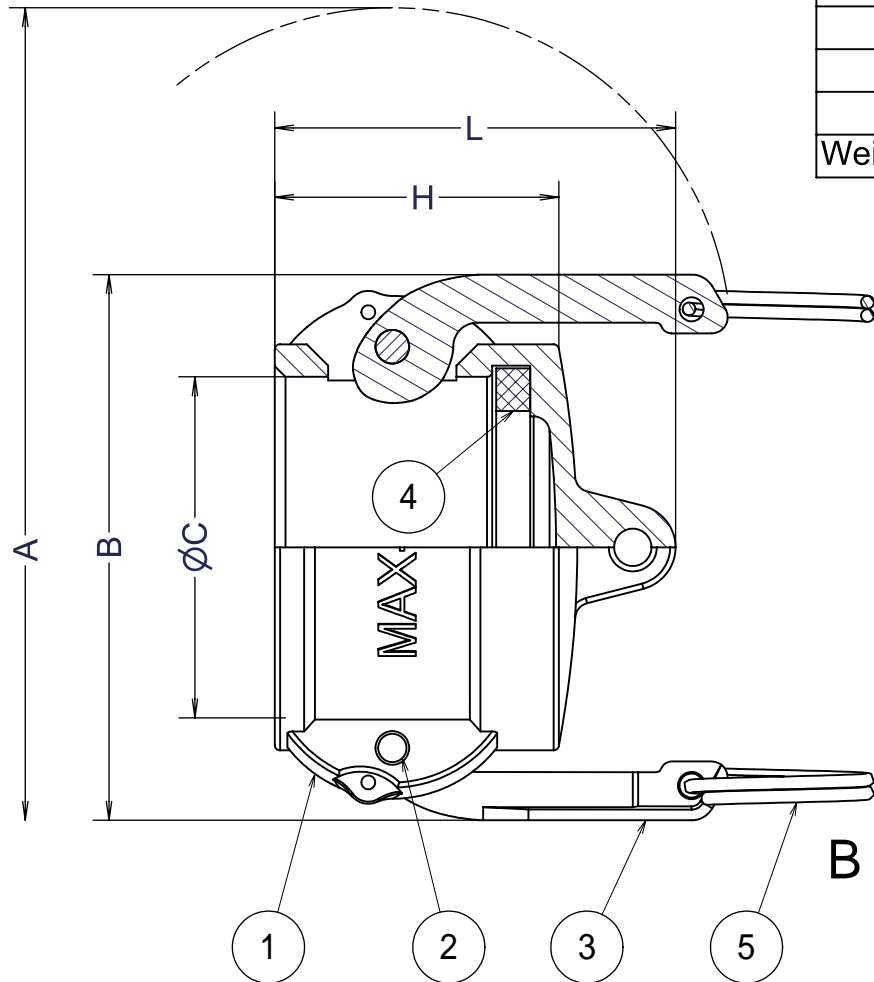



Part No.	75-DC	100-DC	125-DC	150-DC	200-DC	250-DC	300-DC	400-DC	
Size	mm	20	25	32	40	50	65	80	100
	inches	3/4	1	1 1/4	1 1/2	2	2 1/2	3	4
A	116	137	184	192	201	213	266	295	
B	54	61	85	93	102	114	137	166	
∅C	32.4	37.2	46	54	63.8	76.5	92.2	120.2	
H	32	40	46	46	55	54	55	59	
L	44	53	63	65	78	78	79	81	
Weight(kg)	0.1	0.14	0.28	0.28	0.36	0.45	0.58	0.8	

Units:mm



6	セーフティピン	SUS304	2	
5	リング	SUS304	2	
4	ガスケット	NBR	1	
3	カムアーム	SUS304	2	
2	ピン	SUS304	2	
1	ボディ	AC4C-T6	1	
ITEM	PART NAME	MATERIAL	Q'TY	REMARKS

Section B-B

Nominal Dia	CUSTOMER				TITLE
Fluid.					MAX-LOK MAX-DC ダストキャップ
Press.	DATE	SCALE	DRAW	APPR	
Temp.	Oct.27'09	none	ToMo		 FULLNESS JAPAN CORPORATION.
Drawing History	MAX-DC-01AL-JP2			3	