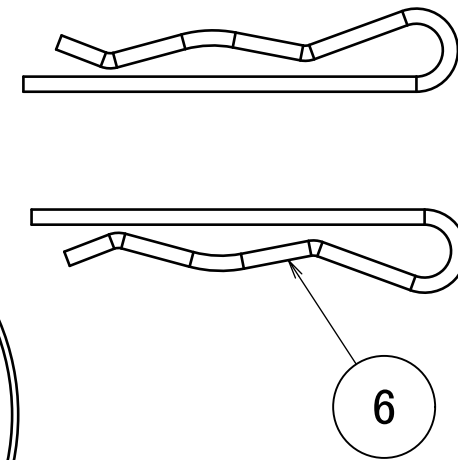
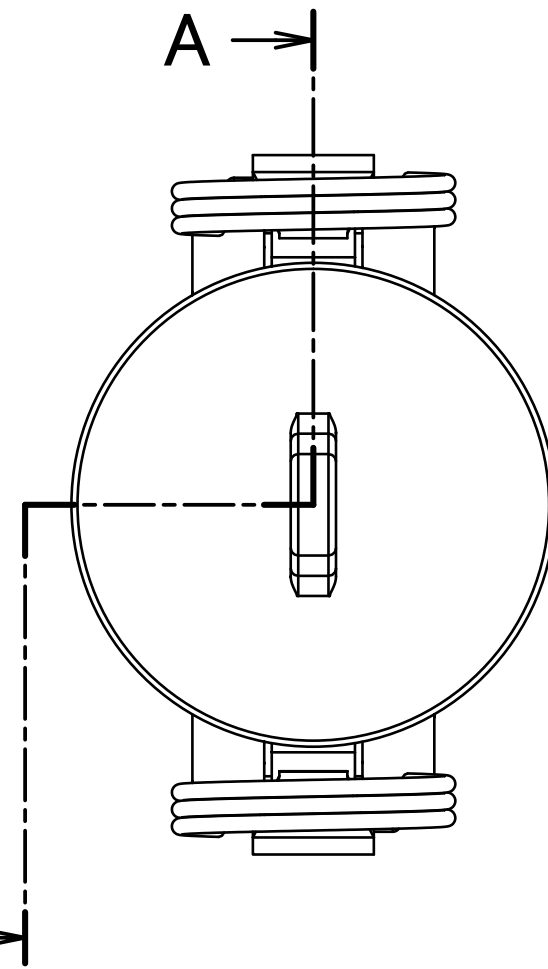
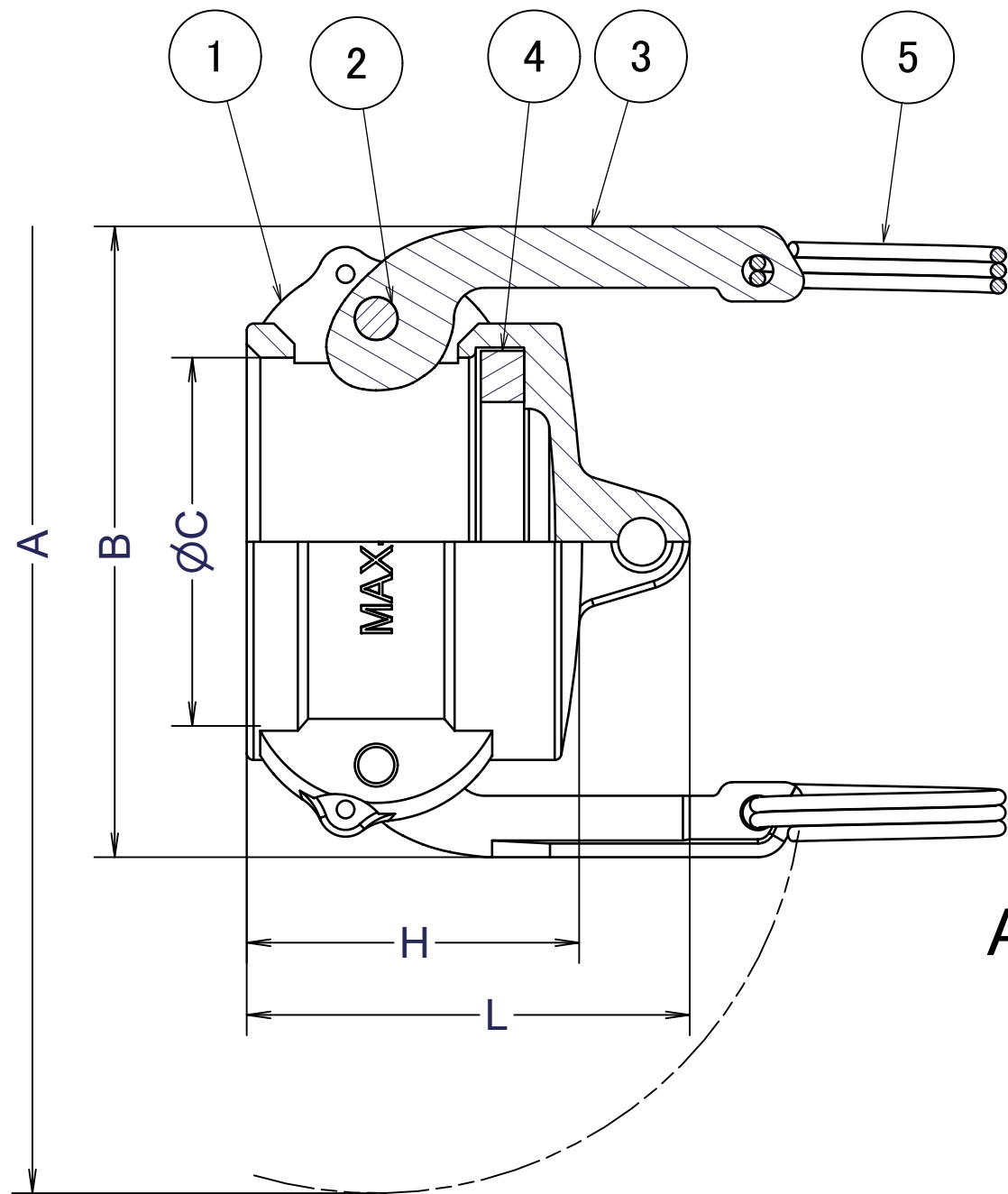


Item No.	75-DC	100-DC	125-DC	150-DC	200-DC	250-DC	300-DC	400-DC	
Size	mm	20	25	32	40	50	65	80	100
	inches	3/4	1	1 1/4	1 1/2	2	2 1/2	3	4
A	116	136	183	191	201	213	266	294	
B	54	61	85	92	102	114	138	166	
∅C	32.4	37.2	46	54	63.8	76.5	92.2	120.2	
H	32	39	46	46	53	56	57	61	
L	44	52	62	65	75	78	82	89	
Weight(kg)	0.19	0.28	0.57	0.58	0.79	1.12	1.41	2.27	

Units:mm



6	セーフティピン	SUS304	2	
5	リング	SUS304	2	
4	ガスケット	NBR	1	
3	カムアーム	SCS16A	2	
2	ピン	SUS304	2	
1	ボディ	SCS14A	1	
ITEM	PART NAME	MATERIAL	Q'TY	REMARKS

Nominal Dia	
Fluid.	
Press.	
Temp.	
Drawing History	

CUSTOMER			
DATE	SCALE	DRAW	APPR
Sep.3'18	none	ToMo	
DWG No.			
MAX-DC-04SS-83			3

TITLE

MAX-LOK
MAX-DC
ダストキャップ

 FULLNESS JAPAN CORPORATION.

Section A-A