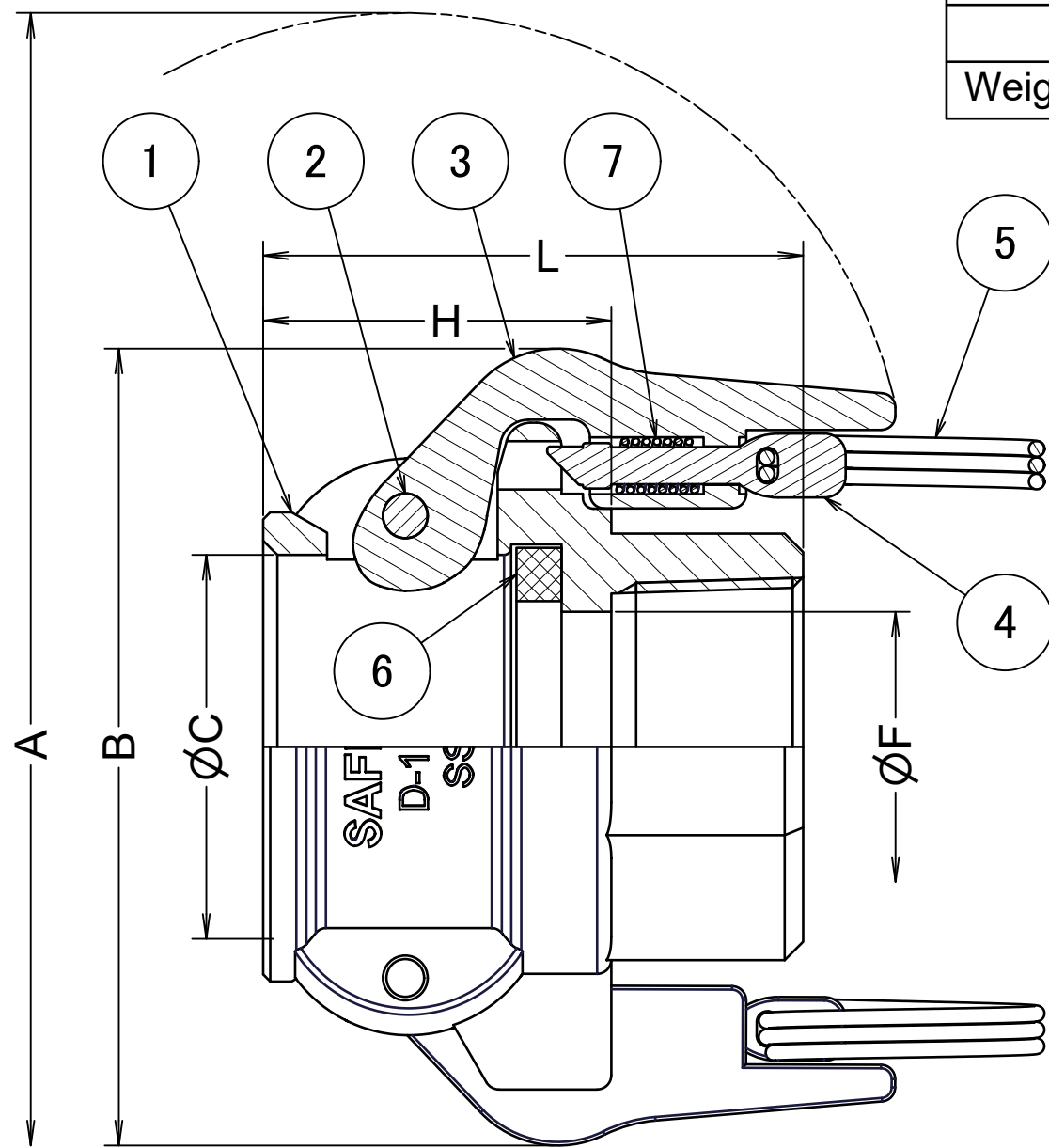
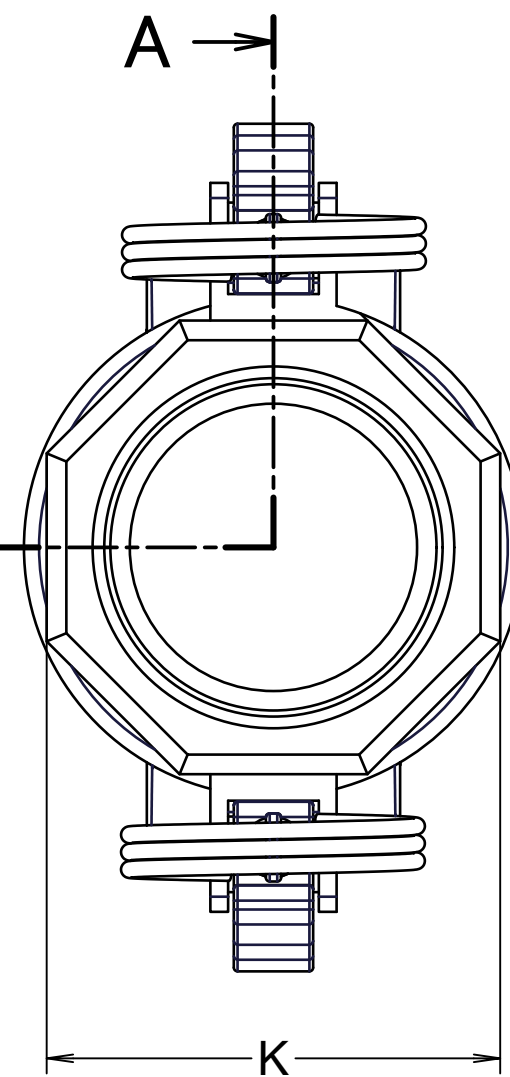


Item No.	D-1/2	D-3/4	D-1	D-1 1/4	D-1 1/2	D-2	D-2 1/2	D-3	D-4	
Size	mm	20x15	20	25	32	40	50	65	80	100
	inches	3/4x1/2	3/4	1	1 1/4	1 1/2	2	2 1/2	3	4
A	167	167	178	197	205	214	226	252	280	
B	83	83	91	105	113	122	134	154	182	
ØC	32.8	32.8	37.4	46	54	64	76.5	93	120.2	
ØF	14	19	25	35	38	51	60	76	100	
K	32	32	38	47.5	60	70	85	99	128	
H	36	36	42.5	49	49	52	57	57	59	
L	55	55	64	74	76	78	89	89	94	
Weight(kg)	0.46	0.42	0.5	0.77	0.96	1.0	1.3	1.86	3.05	

Units:mm




Section A-A



7	スプリング	SUS316	2	
6	ガスケット	NBR	1	
5	プル・リング	SUS316	2	
4	セーフティロッド	SUS316	2	
3	カムアーム	SCS14A	2	
2	ピン	SUS316	2	
1	ボディ	SCS14A	1	

ITEM	PART NAME	MATERIAL	Q'TY	REMARKS
------	-----------	----------	------	---------

CUSTOMER		TITLE		
		<b>SAFLOK.jp</b> SAF-D 雌ネジカプラー		
DATE	SCALE	DRAW	APPR	 <b>FULLNESS JAPAN CORPORATION.</b>
Jul.7'20	none	ToMo		
DWG No.			3	
SAF-D-04SS-03				